

**Vertreterversammlung der Architekten- und Stadtplanerkammer Hessen  
am Dienstag, den 28. November 2017, in Wiesbaden**

## **Tätigkeitsbericht des Vorstands**

**Juli 2017 bis November 2017**



## I. Berufspolitik

### 1. Orientierungshilfe zur Vergabe öffentlicher Grundstücke nach Konzeptqualität

Wohnungsbau ist und bleibt vor dem Hintergrund der aktuellen Bevölkerungsentwicklung ein drängendes Thema. Der Nachfragedruck lässt die Grundstückspreise steigen. Insbesondere in wachsenden Regionen zählt die Bereitstellung von zusätzlichem Wohnraum zu vertretbaren Miet- und Kaufpreisen zu den zentralen Herausforderungen. Im Interesse einer nachhaltigen und sozialgerechten Stadtentwicklung steht das steuernde Eingreifen auf der Agenda der Kommunen.

Welche Möglichkeiten der Steuerung gibt es? Wie kann im öffentlichen Interesse Einfluss auf die qualitative Verwertung von Grundstücken und vor allem auf die Grundstückspreise genommen werden? Neben den Festsetzungen im Rahmen der Bauleitplanung macht eine vorausschauende und aktivierende Bodenpolitik Kommunen handlungsfähig. Durch den (Zwischen-)Erwerb von Schlüsselgrundstücken und Entwicklungsflächen können sie aktiv Einfluss auf die Entwicklung ihrer Stadt nehmen. Die Vergabe kommunaler Grundstücke nach Konzeptqualität statt nach dem höchsten Preis ist ein zentraler Faktor auf dem Weg zu einer lebendigen, sozial gerechten und funktional gemischten Stadt.

Die Architekten und Stadtplanerkammer Hessen und der Hessische Städtetag (HST) haben eine Orientierungshilfe zur Vergabe von Grundstücken nach Konzeptqualität und nicht nach dem höchsten Preis herausgegeben. Hierin wird die Konzeptvergabe im Vergleich zu anderen Vergabeverfahren in ihren wesentlichen Grundzügen erläutert. Die Orientierungshilfe wurde an alle Städte und Gemeinden Hessens versandt und kann auf [www.akh.de](http://www.akh.de) kostenfrei heruntergeladen werden.

Gleichzeitig bot der Hessische Städtetag der AKH an, in den Gremien des HST (z.B. Ausschuss für Bau und Planung) das Instrument der Konzeptvergabe zu erläutern sowie gemeinsam mit Kooperationspartnern (KPMG) Informationsveranstaltungen zu konzipieren, die es ermöglichen, für die Anwendung des Instruments in der Breite zu werben.



### 2. Architektenwettbewerbe in Hessen



In Hessen wurden im laufenden Jahr bereits 30\* Architektenwettbewerbe nach den geltenden RPW 2013 registriert – weitere werden bis Jahresende noch folgen. Auch in diesem Jahr ist also wieder mit einer weiteren Steigerung der Gesamtzahl der Wettbewerbe gegenüber dem Vorjahr zu rechnen. Bereits im vergangenen Jahr war mit insgesamt 31 Wettbewerben die Gesamtzahl angestiegen.

\* bis 27.11.2017

Es gibt bisher drei offene Wettbewerbsverfahren, ein weiteres ist in Vorbereitung. Dazu mehrere städtebauliche Wettbewerbe mit der Entwicklung neuer Wohnquartiere sowie drei Landesprojekte im Bereich Museumsbau und Universitäten.

Mit dem städtebaulichen Wettbewerb für das Innovationsquartier in Frankfurt hat sich der Wettbewerbs- und Vergabeausschuss der AKH im Besonderen auseinandergesetzt. Bei diesem Wettbewerbsverfahren wurde die Bürgerschaft frühzeitig in den Planungsprozess des neuen Quartiers eingebunden. Intensiv diskutiert wurden im Zuge der Evaluierung des Prozesses und des Wettbewerbs unter anderem Fragen zur Verhältnismäßigkeit, zur Chancengleichheit, zur Transparenz und zu den Ergebnissen.

In vielen Kommunen gibt es mittlerweile eine Beteiligungskultur. Wettbewerbsverfahren und Beteiligungsprozesse können hier produktiv miteinander verzahnt werden - aber wie? Der Landeswettbewerbs- und Vergabeausschuss der Kammer wird sich in nächster Zukunft intensiv mit diesem Thema befassen.

### **3. Neufassung der Hessischen Bauordnung - Verfahrensstand**

Am 19. Mai ging der HBO-Entwurf im Rahmen der schriftlichen Anhörung zur Stellungnahme bei der AKH ein, mit einer Stellungnahmefrist von sechs Wochen. Die schriftliche Stellungnahme der AKH wurde von der Arbeitsgruppe Öffentliches Baurecht, in die Vertreter aus verschiedenen Verbänden berufen sind, vorbereitet und seitens der Kammer am 10. Juli gegenüber dem Hessischen Ministerium für Wirtschaft, Energie, Verkehr und Landesentwicklung abgegeben. Am 12. Juli 2017 hat die Kammer dazu eine Pressemitteilung herausgebracht und eine Veröffentlichung auf der AKH-Website vorgenommen. Laut Auskunft des zuständigen Ministeriums haben sich in der Ressortanhörung wohl geringfügige Verzögerungen ergeben. Dementsprechend ist mit der Abgabe der Kabinettdvorlage an die Hessische Staatskanzlei erst im November 2017 zu rechnen, mit der anschließenden Mündlichen Anhörung im Wirtschaftsausschuss erst im Dezember 2017 oder Januar 2018. Die AKH wird dort ihre Positionen vertreten. Mit einem Inkrafttreten der novellierten HBO ist erst im ersten Quartal bzw. gegen Ende des ersten Quartals zu rechnen.

### **4. HOAI – EU KOM verklagt die Bundesrepublik Deutschland vor dem EUGH**

Im Vertragsverletzungsverfahren in Sachen HOAI hat die EU-Kommission gegen die Bundesrepublik Deutschland beim Gerichtshof der Europäischen Union am 23. Juni 2017 Klage eingeleitet. Die Klageschrift wurde am 28. Juni 2017 zugestellt. Die Rechtssache wird unter dem Aktenzeichen Kommission / Deutschland C-377 17 geführt. Die Europäische Kommission geht damit den letzten Schritt in dem bereits 2015 eingeleiteten Vertragsverletzungsverfahren. Aus Sicht der Kommission behindert die HOAI die Niederlassungsfreiheit durch ihre verbindlichen Mindestsätze. Gäbe es diese nicht, so die EU-Argumentation, würden sich mehr aus- und inländische Büros in Deutschland niederlassen. Dies komme der Wirtschaft und dem Wettbewerb zugute. Nach Meinung der Bundesregierung hingegen sichert die HOAI mit ihren Mindestsätzen die Planungsqualität. Kammern und Verbände unterstützen die Position der Bundesregierung.



Foto © Erich Westendarp / pixelio.de

## 5. Neues Bauvertragsrecht – Publikation und Seminare

Das Gesetz zur Reform des Bauvertragsrechts tritt am 1. Januar 2018 in Kraft. Damit wird auch der Architekten- und Ingenieurvertrag erstmals ausdrücklich im Bürgerlichen Gesetzbuch (BGB) geregelt. Das neue Recht ist auf alle Verträge, die ab dem 1. Januar 2018 abgeschlossen werden, anzuwenden. Um die Mitglieder auf das neue Recht vorzubereiten – aber auch als Beitrag zur juristischen Fachdiskussion – haben die Justiziere einiger Länderarchitektenkammern den „BKI Kommentar zum neuen Architektenvertragsrecht“ verfasst. Herausgeber dieser Ende des Jahres erscheinenden Publikation sind der Hauptgeschäftsführer der AKH, Dr. Martin Kraushaar, sowie der Justiziar und Geschäftsführer der Architektenkammer Baden-Württemberg, Eric Zimmermann. Als Autoren haben sich die Justiziere und Rechtsreferenten von sechs Kammern betätigt.

Rechtzeitig zum Inkrafttreten des neuen Bauvertrags- und damit auch des Architekten- und Ingenieurvertragsrechts bietet die Akademie der AKH einschlägige Fortbildungsveranstaltungen als Ganztagsveranstaltungen sowie als kürzere Abendveranstaltungen „after work“ an. Erste Seminare zum neuen Bauvertragsrecht wurden bereits erfolgreich durchgeführt, die nächste after work-Veranstaltung zu diesem Thema findet am 11. Dezember im Haus der Architekten statt.

Darüber hinaus werden die Orientierungshilfen zum Abschluss von Architektenverträgen überarbeitet und an das neue Recht angepasst. Die Orientierungshilfen können gegen Ende des Jahres bei der AKH abgerufen werden.

## 6. Bauproduktenrecht – Muster-Verwaltungsvorschrift Technische Baubestimmungen (M-VV TB)

Als Folge des Urteils des europäischen Gerichtshofs vom 16. Oktober 2014 und der daraus resultierenden Unzulässigkeit, nationale öffentlich-rechtliche Anforderungen an Bauprodukte über das CE-Zeichen hinausgehend zu regeln, wurde die Musterbauordnung angepasst. Das deutsche Regelungssystem mit in den Bauregellisten angegebenen, zusätzlichen nationalen Anforderungen an eine Vielzahl von Bauprodukten wurde überführt in die am 31. August 2017 erschienene Verwaltungsvorschrift Technische Baubestimmungen (VV TB). In Hessen müssen hierzu entsprechende Änderungen in der HBO erfolgen sowie eine Umsetzung der VV TB in eine sogenannte hessische VV TB. Die Kammer hat dem zuständigen Hessischen Ministerium für Wirtschaft, Energie, Verkehr und Landesentwicklung ihre Mitarbeit hierbei angeboten.

Die Bundesarchitektenkammer unterrichtet die AKH ständig über die bundesweiten Aktivitäten zur Umsetzung der Muster-Verwaltungsvorschrift Technische Baubestimmungen (M-VV TB). Die Bundeskammern und Verbände der Bauwirtschaft arbeiten hier eng mit dem Bundesministerium für Umwelt, Naturschutz, Bau und Reaktorsicherheit (BMUB) und dem Deutschen Institut für Bautechnik (DIBt) zusammen, um Hilfestellungen für den damit verbundenen Transformationsprozess für die Planungs- und Baupraxis zu erarbeiten. Im BMUB wurde im September vereinbart, ein Zusatztool zum Standardleistungsbuch-Bau vom DIN / GAEB entwickeln zu lassen.

## 7. **DIN 276 - Neufassung**

Zu dem seit Juli 2017 vorliegenden Entwurf für eine neue DIN 276 – Kosten im Bauwesen wurde unter Federführung der bayerischen Architektenkammer eine Stellungnahme erarbeitet. Die AKH hat diese Stellungnahme dem Hessischen Wirtschaftsministerium auf Anforderung zugeleitet.

## 8. **Charta für Baukultur der Stadt Kassel – zur Nachahmung empfohlen**

Im Rahmen der Kammeraufgabe, Baukultur zu fördern, hat der Vorstand mit seiner Sitzung in Kassel am 29. August ein Zeichen gesetzt. Am Tag nach der Wiederwahl des Kasseler Stadtbaurats Christof Nolda tagte der AKH-Vorstand in der documenta-Stadt. Nolda zeichnet mit zahlreichen engagierten, ehrenamtlichen Mitstreitern für die Charta der Baukultur verantwortlich, die sich Kassel nun als verbindliche Leitlinie gegeben hat. Er berichtete auf der AKH-Vorstandssitzung über die gestiegene Sensibilisierung für baukulturelle Belange in allen Ämtern der Stadt.

Hervorgegangen ist der Charta-Gedanke aus einer Tagung der Landesinitiative Baukultur Hessen in Kassel im Jahr 2016, deren Mitinitiatorin die Kammer war. Mit Unterstützung auch der Bundestiftung Baukultur kam nach der Tagung der Prozess ins Rollen, der Kassel mittelfristig zur „Stadt der Baukultur“ machen soll.



## 9. **ZUKUNFTSWERKSTATT der AKH**

Die Landesentwicklung Hessens steht vor vielfältigen Herausforderungen. Der prosperierenden Entwicklung der Metropolregion FrankfurtRheinMain steht eine zunehmende Bevölkerungsabnahme vor allem in ländlichen Regionen, mit Auswirkungen auf Wohnungsmärkte, Verkehrssysteme, Stadtklima, Flächenverbrauch und vieles mehr, gegenüber. Damit verbundene Fragestellungen und Perspektiven wurden bereits beim Hessischen Architektentag unter dem Motto ‚Land in Sicht‘ diskutiert.

Fazit ist: Es besteht Handlungs- und Planungsbedarf. Der Berufsstand ist in seiner Kernkompetenz als Zukunftsgestalter gefragt. Eine Vielzahl politischer Leitlinien und Ziele ist in ihrer Raumrelevanz zu überprüfen und konzeptionell zu gestalten. Die AKH hat hierzu eine ZUKUNFTSWERKSTATT initiiert, einen programmatisch orientierten, diskursiven Prozess, der ermöglichen soll, mit politischen Entscheidungsträgern anhand von Szenarien eine nachhaltige Raumentwicklung zu diskutieren.

## 10. Wahlprüfsteine der AKH zur Landtagswahl 2018



Foto: Hess. Landtag, Kanzlei – H. Heibel

Den ersten Baustein der Zukunftswerkstatt bilden die Wahlprüfsteine der AKH zur Landtagswahl in Hessen 2018. Die bisherigen Themenschwerpunkte wurden vor dem Hintergrund landesentwicklungspolitischer Herausforderungen im Vorstand formuliert. Sie können auf [www.akh.de](http://www.akh.de) gelesen werden. Ihre weitere inhaltliche Ausarbeitung und daraus abzuleitende politische Forderungen werden aktuell in den Arbeitsgruppen der Kammer diskutiert. Anfang des Jahres 2018 wird die AKH den Dialog mit den fachpolitischen Sprechern der Fraktionen im Hessischen Landtag zu den Wahlprüfsteinen führen.

## 11. BIM-Standard Deutscher Architektenkammern / Publikation BIM für Architekten / BIM-Cluster Hessen

Die Architektenkammern der Länder haben sich auf gemeinsames Curriculum geeinigt: Die Digitalisierung der Baubranche schreitet voran und ist eines der zentralen Themen der Architektenschaft. Daher ist die Nachfrage nach qualifizierten Mitarbeitern groß. Entsprechend umfangreich ist der Bedarf an qualifizierten Fort- und Weiterbildungsangeboten. Um angesichts der vielfältigen Anbieter auf diesem Markt Fort- und Weiterbildungen auf dem bestmöglichen Niveau zu sichern, hat die BAK am 14. September einen bundesweit einheitlichen Fort- und Weiterbildungsstandard in allen 16 Länderarchitektenkammern für den Bereich des digitalen Planens und Bauens festgelegt. Mit der Einführung des "BIM Standard Deutscher Architektenkammern", einem Curriculum, das zukünftig auf der VDI-Richtlinie VDI 2552 Blatt 8.1 fußt, wird ein qualitätsgesichertes und flächendeckendes Angebot geschaffen.

Um den einheitlichen Standard der Fort- und Weiterbildungen zu gewährleisten, hat sich ein Expertenteam aus dem Kreis der Fortbildungsverantwortlichen der Länderarchitektenkammern zusammengefunden. Dieser Qualitätszirkel BIM Standard Deutscher Architektenkammern traf sich erstmalig am 22. September 2017 in der Architekten- und Stadtplanerkammer Hessen. Als Sprecherin des Qualitätszirkels wurde Isabella Göring, Geschäftsführerin und Leiterin der Akademie der AKH, benannt.

Bereits im Oktober stellte die AKH gemeinsam mit der Bundesarchitektenkammer (BAK) sowie der Architektenkammer NRW auf der EXPO REAL die neue Publikation „BIM für Architekten – Leistungsbild, Vertrag, Vergütung“ vor. Dieser neue BIM-Leitfaden für Architekten und Planer ergänzt frühere Publikationen der beteiligten Kammern und stellt in übersichtlicher Form das "Leistungsbild Objektplanung" dar. Er wurde u.a. in Kooperation mit der Rechtsanwaltskanzlei Kapellmann und Partner (Düsseldorf) erarbeitet. Zum Autorenteam gehören auch der Architekt Matthias Pfeifer, Geschäftsführender Gesellschafter RKW Architektur + in Düsseldorf, Wolfgang Zimmer von KZA Architekten, Essen, und der Geschäftsführer der hessischen Gesellschaft BIM-Welt, Dirk Hennings. Der Leitfaden kann auf [www.akh.de](http://www.akh.de) heruntergeladen werden.



Am 9. November fand zum Auftakt der Gründung des BIM-Cluster Hessen e.V. das Symposium „BIM BEGINNEN“ des Bauindustrieverband Hessen Thüringen e.V., der Architekten- und Stadtplanerkammer Hessen und der VHV Allgemeine Versicherung AG statt. Schirmherr war der Hessische Wirtschaftsminister Tarek al-Wazir, moderiert wurde das Symposium von den beiden Hauptgeschäftsführern Dr. Martin Kraushaar von der AKH und Dr. Burkhard Siebert vom Bauindustrieverband Hessen-Thüringen e.V. Der BIM Cluster Hessen e.V. wird zukünftig weitreichende Themen zum Komplex BIM in Arbeitsgruppen intensiv bearbeiten und darüber hinaus Gespräche mit der öffentlichen Hand aufnehmen, um drängende Fragen einvernehmlich abzustimmen. Neben Dr. Siebert und Dr. Kraushaar sind auch Götz Heinemann als Vertreter von buildingSMART Deutschland e.V. sowie Vertreter des Baugewerbes, des Handwerks und des Maschinen- und Anlagenbaus im Vorstand des BIM-Clusters vertreten. Mit Prof. Joaquin Diaz als Beiratsvorsitzendem ist auch die fachliche Kompetenz im Bereich Software-Entwicklung sichergestellt.

Der bundesweite Pilotkurs "BIM in der Architektur" fand vom 23. bis 25. November 2017 in der Akademie der Architekten- und Stadtplanerkammer Hessen in Wiesbaden statt. Bei der Auftaktveranstaltung am ersten Kursabend präsentierte der Vizepräsident der BAK, Martin F. Müller, den BIM Standard Deutscher Architektenkammern der interessierten Zuhörerschaft.

## 12. Berufsgesellschaften

In diesem Jahr wurden bisher 26 Berufsgesellschaften neu eingetragen, darunter eine GmbH und 25 PartG mbB. Diese haben weitestgehend die ursprüngliche Partnerschaftsgesellschaft abgelöst. Das Interesse der Mitglieder an unterschiedlichen Gesellschaftsformen und insbesondere an der Partnerschaftsgesellschaft mit beschränkter Berufshaftung als speziell für den Berufsstand geschaffener Gesellschaftsform ist groß. Dem wird durch Tagesseminare und erstmalig in diesem Semester durch ein After Work-Seminar der Managementberatung unter Beteiligung von Fr. Lang aus der Rechtsabteilung der AKH am 14. November Rechnung getragen.

Auch außerhalb der Seminare ist der Beratungsbedarf zum Gesellschaftsrecht hoch. Kammermitglieder wenden sich regelmäßig über das ganze Jahr und verstärkt gegen Jahresende mit Fragen zur Gesellschaftsgründung, zur Wahl der richtigen Gesellschaftsform, zur Zusammensetzung einzelner Gesellschaften und zur Nachfolgeregelung an die Rechtsabteilung. Durch die frühzeitige intensive Zusammenarbeit ist die Gesellschaftsgründung und Eintragung in das jeweilige Register in der Regel reibungslos.

Zwar ist der Gründungsvorgang mit Eintragung der Berufsgesellschaft in das Gesellschaftsregister abgeschlossen, die Kommunikation mit der Kammer bei Änderungen in der Gesellschafterstruktur, des Gesellschaftszwecks oder bei Zusammenschluss mit anderen Gesellschaften sollte jedoch beibehalten werden, solange die Gesellschaft im Handelsregister eingetragen ist: Zusammenschlüsse mit anderen Unternehmen, mit Personen, die keinem freien Beruf angehören, oder auch die Aufnahme eines gewerblichen Gesellschaftszwecks können zur Änderung des Eintragungstatus eines freischaffenden Gesellschafters führen. Aufgrund dieses Statuswechsels des Gesellschaftes ist möglicherweise die Voraussetzung für eine Berufsgesellschaft nicht mehr gegeben. Da in solchen Fällen die gesetzlich geschützte Berufsbezeichnung oder eine davon abgeleitete Bezeichnung unter Umständen nicht länger in der Firma geführt werden dürfte und somit eine möglicherweise am Markt eingeführte Firmierung nicht weitergeführt werden könnte, steht die Kammer ihren Mitgliedern für Beratung zu den berufsrechtlichen Auswirkungen der seitens der Gesellschafter geplanten Maßnahmen auch nach der Eintragung der Berufsgesellschaft zur Verfügung.

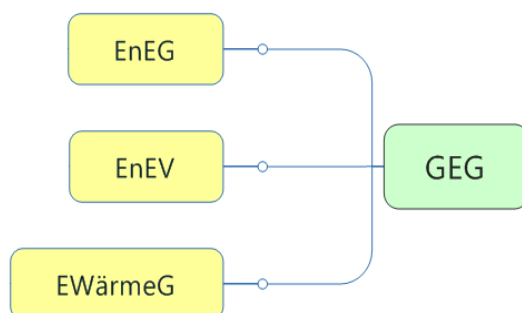
### 13. Sozialversicherungsrecht

Die Kammer wird in Verfahren vor dem Sozialgericht wegen Befreiung von der Rentenversicherungspflicht zu Gunsten des Versorgungswerks immer häufiger beigeladen und zur Stellungnahme aufgefordert. Damit hat sich das Aufgabengebiet der Rechtsabteilung um eine weitere, zeitaufwändige Aufgabe erweitert.

### 14. AKH-Stellungnahme zum Landesentwicklungsplan

Am 10. Juni 2017 hat die Kammer eine umfangreiche Stellungnahme zur 3. Änderung des Landesentwicklungsplanes 2000 abgegeben. Die Stellungnahme wurde unter maßgeblicher Beteiligung der AG Landschaftsarchitektur (Fr. Bosch) und ausgewählter Experten der Regional- und Landesplanung (Dr. Knippenberger, Hr. Begher, Hr. Weicker) erarbeitet. In der Stellungnahme werden sowohl detaillierte Hinweise zu den vorliegenden Änderungen als auch allgemeine Hinweise zur Fortschreibung gegeben. Seitens der AKH wurde insbesondere eine programmatisch-strategische Ausrichtung der Landesentwicklungsplanung angemahnt. Angesichts der aktuellen und komplexen Herausforderungen der Landesentwicklung sprach sich die AKH für eine Neuaufstellung des Plans anstelle einer wiederholten Änderung aus. Dies insbesondere vor dem Hintergrund, dass das dem räumlichen Ordnungskonzept zugrunde liegende Zentrale-Orte-Modell der Realität in den Verdichtungsräumen nicht mehr entspricht.

### 15. GEG – Moratorium



Mit dem „Gesetz zur Einsparung von Energie und zur Nutzung Erneuerbarer Energien zur Wärme- und Kältebereitstellung in Gebäuden (Gebäudeenergiegesetz – GEG)“ sollen das Energieeinsparungsgesetz (EnEG), die Energieeinsparverordnung (EnEV) und das Erneuerbare-Energien-Wärmegesetz (EEWärmeG) zusammengefasst und vereinheitlicht werden. Das Bundeswirtschaftsministerium (BMWi) und das Bundesumweltministerium (BMUB) haben hierzu am 23. Januar 2017 einen gemeinsamen Referentenentwurf vorgelegt. Die AKH beteiligte sich an einer gemeinsamen Stellungnahme der BAK.

Die AKH begrüßt die Zusammenführung der Regelwerke und die Vereinheitlichung der Nachweisführung. Das Fehlen einer verbindlichen Berechnungsmethodik zur Wirtschaftlichkeit und die mit der weiteren Verschärfung absehbare Einschränkung der Technologieoffenheit werden hingegen bemängelt. Insbesondere wird durch die Kammer hinterfragt, ob mit der Festlegung des energetischen Anforderungsniveaus auf Höhe des Effizienzhaus 55 Standards für Neubauten von Nichtwohngebäuden der öffentlichen Hand bereits eine Vorfestlegung für den Ende 2020 festzulegenden Standard für private Neubauten (Wohn- und Nicht-Wohngebäude) getroffen wurde und inwieweit die generelle Wirtschaftlichkeit des Standards gegeben ist.



Der Gesetzesentwurf sollte im Februar 2017 vom Bundeskabinett beschlossen werden und zum 1. Januar 2018 in Kraft treten. Auf Initiative einiger Abgeordneter der CDU/CSU-Bundestagsfraktion wurde das Gesetz jedoch Ende März 2017 aus den Kabinettsberatungen herausgenommen. Eine Verabschiedung in der laufenden Legislaturperiode war somit nicht mehr möglich. Die Abstimmungen zum Gebäudeenergiegesetz (GEG) können erst nach der Bildung einer neuen Regierung fortgesetzt werden. Zur Gewährleistung der Planungssicherheit sowie um der EU-Gebäuderichtlinie und den Klimaschutzziele 2050 gerecht zu werden, kommt einer zügigen Umsetzung jedoch große Bedeutung zu.

## 16. Qualitätszirkel Sachverständigenwesen Südhessen

Die AKH ist Mitglied im Qualitätszirkel Sachverständigenwesen Südhessen, der im Dezember 2016 durch die IHK Darmstadt gegründet wurde. Ziel des Qualitätszirkels ist, ausgewählte Fragestellungen und Herausforderungen der Praxis des Sachverständigenwesens gemeinsam mit Vertretern der Staatsanwaltschaft, der verschiedenen Bestellskörperschaften Hessens (IHK, Handwerkskammern, Architekten- und Stadtplanerkammer, Ingenieurkammer, Rechtsanwaltskammer) und Sachverständigen ausgewählter Bestellsstellen zu diskutieren und Lösungswege zu suchen. In der zweiten Sitzung des Qualitätszirkels im April 2017 verständigten sich die Teilnehmer auf vier Themenschwerpunkte, die derzeit in Unterarbeitsgruppen bearbeitet werden:

- Chancen und Grenzen mündlicher Gutachtenerstattung
- Möglichkeiten strafrechtlicher Verfahren
- Strategien zur Nachwuchsgewinnung
- Voraussetzungen für einen erfolgreichen (zeitnahen) Ortstermin

Die AKH wirkt mit in der AG Strategien zur Nachwuchsgewinnung. Die Ergebnisse der Arbeitsgruppen werden am 30. November 2017 zusammengetragen.

## II. Presse- und Öffentlichkeitsarbeit

### 1. EXPO REAL 2017

Anfang Oktober fand die Expo Real, die für den deutschen Markt wichtigste Immobilienmesse, in München statt. Wie auch in den letzten Jahren gab es einen Stand der Architektenkammern; Standpartner waren das Bundesbauministerium, die Bundesstiftung Baukultur und die DGNB. Zahlreiche Kontakte konnten vor Ort geknüpft oder vertieft werden:

So waren der Staatssekretär des Bundesbauministeriums Gunther Adler und der parlamentarische Staatssekretär Florian Pronold mehrfach auf dem Stand. Präsidentin Brigitte Holz stellte gemeinsam mit AKNW-Präsident Ernst Uhing und weiteren Mitstreitern die neue BAK-BIM-Broschüre vor.



StS Florian Pronold



Fotos: DGNB

## 2. Tag der Architektur am 24. und 25. Juni



„Architektur schafft Lebensqualität“ – unter diesem Motto fand in diesem Jahr bundesweit der Tag der Architektur statt. In Hessen (und den meisten anderen Bundesländern) öffneten sich am 24. und 25. Juni 2017 die Türen zu neuen oder erneuerten Gebäuden, Quartieren, Privatgärten und Parks und luden zum Austausch über Architektur und Stadtplanung ein; hessenweit standen 126 Bauwerke offen: Schulen, Wohnhäuser, Bürohäuser, Hörsäle, Freianlagen und Kirchengebäude - der Vielfalt guter Alltagsarchitektur war wieder keine Grenzen gesetzt.

## 3. Pressegespräch „Neue Schulen braucht das Land“

In der in diesem Jahr als „Vorbildlicher Bau in Hessen“ ausgezeichneten Hessenwaldschule in Weiterstadt führte die AKH gemeinsam mit der GEW Hessen am 22. September ein Pressegespräch durch, an dem neben Vizepräsident Peter Bitsch und der stv. GEW-Landesvorsitzenden Maike Wiedwald auch der Architekt der Schule, Prof. Tobias Wulf, der Schulleiter Markus Bürger und der Erste Kreisbeigeordnete Christel Fleischmann teilnahmen. Themen waren u. a. der Investitionsstau an hessischen Schulen, die Notwendigkeit einer zeitgemäßen Schularchitektur und Architektenwettbewerbe als Innovationsmotoren. Letzteres nicht von ungefähr, war doch die Hessenwaldschule aus einem Architektenwettbewerb hervorgegangen und hatte neben der Auszeichnung als „Vorbildlicher Bau in Hessen“ auch erfolgreich am Tag der Architektur teilgenommen.

#### 4. Baukulturwerkstatt „Infrastruktur.Innovation.Baukultur“

Gemeinsam mit der DB Netz AG und unter Mitwirkung der Deutschen Bundesstiftung Umwelt veranstaltete die Bundesstiftung Baukultur am 20. und 21. November eine Baukulturwerkstatt zum Thema "Infrastruktur.Innovation.Baukultur" im Rahmen der neuen Mobilitätsmesse „hypermotion“ in Frankfurt am Main. Die AKH unterstützte die Veranstaltung als ideeller Kooperationspartner. Eine leistungsfähige Verkehrsinfrastruktur ist die Grundlage für Mobilität, Produktion und Logistik. Ihre Gestalt und Funktionalität haben Auswirkungen auf die Lebensqualität in Stadt und Land. Für Erhalt, Um- und Ausbau der Verkehrsnetze werden Investitionen in Milliardenhöhe erforderlich. Infrastrukturelle Großprojekte sind Gegenstand breiter gesellschaftspolitischer Diskussionen.



Gestaltung: Heimann + Schwantes für die Bundesstiftung Baukultur

### III. Veranstaltungen

#### 1. Perspektiven der Landschaftsplanung in Hessen

Am 21. Juni Am 21. Juni 2017 fand in der Naturschutzakademie Hessen in Wetzlar ein Workshop zum Thema „Perspektiven der Landschaftsplanung in Hessen“ statt. Der Workshop wurde vom Hessischen Ministerium für Umwelt, Klimaschutz, Landwirtschaft und Verbraucherschutz (HMUKLV) veranstaltet und gemeinsam mit der AKH, den Verbänden BDLA und HVNL und Vertretern der Hochschulen Kassel und Geisenheim vorbereitet mit dem Ziel, nicht nur für das Instrument zu werben, sondern seine zeitgemäße Fortschreibung vorzustellen. Eingeladen waren Vertreter der Stadtentwicklung, Kreis- und Regionalentwicklung sowie der Naturschutzbehörden. Die Kammer steuerte einen Vortrag von Dieter Herrchen, Vorsitzender der Kammer-Arbeitsgruppe Landschaftsarchitektur, zum Thema „Modelle institutioneller Verankerung“ bei und machte Vorschläge zur Ausrichtung von Modellvorhaben. Ob die Initiierung von Modellvorhaben gelingt, werden die Beratungen in Kürze zeigen. AKH und Verbände werden sich weiterhin für eine Verstetigung des begonnenen Prozesses einsetzen.

#### 2. Vorbildliche Bauten im Land Hessen 2017 - Preisverleihung

Der Architekturpreis „Auszeichnung vorbildlicher Bauten im Land Hessen 2017“ ist entschieden: Am 26. und 27. Juli 2017 wählte die Jury unter Vorsitz von Prof. Claus Anderhalten, Berlin, aus den 88 eingereichten Bewerbungen unter dem Leitthema „Kostengünstiges Bauen“ jeweils sieben Auszeichnungen und Besondere Anerkennungen aus.



Die feierliche Preisverleihung wurde am 23. August gemeinsam durch Herrn Staatsminister Dr. Thomas Schäfer und die Präsidentin Brigitte Holz vorgenommen, der Festakt fand im Neubau des Hessischen Finanzministeriums statt.

Die Ausstellungstafeln mit den prämierten Arbeiten sind auch anlässlich der Vertreterversammlung am 28. November zu sehen. Eine Buchveröffentlichung im bewährten Format ist in Arbeit und wird im Sommer nächsten Jahres erscheinen. Im Zeitraum bis dahin wird in einer Veranstaltungsreihe den Preisträgern insbesondere der Auszeichnungen die Möglichkeit gegeben, ihre Projekte ausführlich vorzustellen.



Fotos: Christoph Rau

### 3. Plenum der Allianz für Wohnen in Hessen

Das Plenum der Allianz für Wohnen in Hessen, zu deren Gründungsmitgliedern die Kammer gehört, kam am 14. September in der Hessischen Staatskanzlei zusammen, um sich über den aktuellen Stand der Aktivitäten der Allianz auszutauschen. Vorgestellt wurden ein Leitfaden der Allianz zum Thema „Grundstücksvergabe nach Konzeptqualität“ und die „Bauland Offensive Hessen“, die Kommunen bei der Baulandentwicklung Unterstützung bietet. Auch der neue „Masterplan Wohnen in Hessen“ des Hessischen Ministeriums für Umwelt, Klimaschutz, Landwirtschaft und Verbraucherschutz kam zur Sprache. Darüber hinaus wurden zwei neue Arbeitsgruppen eingerichtet, in beiden ist die Kammer vertreten: In der „AG 1 - Regionale Infrastruktur- und Baulandkonferenzen“ arbeitet AKH-Geschäftsführerin Gertrudis Peters mit. Aufgabe dieser Arbeitsgruppe ist die Vorbereitung der für 2018 geplanten regionalen Infrastruktur- und Baulandkonferenzen, die zu konkreten Vereinbarungen zwischen Land und Kommunen zur Aktivierung von Bauland und Schaffung von Wohnraum führen sollen. Vizepräsident Felix Schmunk vertritt die Kammer in der „AG 2 - Best practice: Demografie-Strategien“. Diese Arbeitsgruppe wird Anforderungen und inhaltliche Vorgaben für eine Best-practice-Studie des Instituts für Wohnen und Umwelt IWU formulieren. Im Rahmen dieser Studie sollen neben einer kleinräumigen Bestandserhebung von Wohnungs- und Siedlungsstrukturen zur Identifikation von Problembereichen auch bereits vorhandene Lösungsansätze für demografie- und bedarfsgerechte „Wohnmobilität“ eruiert und als Hilfestellung für Kommunen veröffentlicht werden.

### 4. Baurägertag

Vizepräsident Bitsch repräsentierte die Kammer am 27. September beim Baurägertag 2017 des BFW Landesverband Freier Immobilien- und Wohnungsunternehmen Hessen/Rheinland-Pfalz/Saarland in Eschborn. Wichtige Themen waren die anstehenden Reformen der Hessischen Bauordnung sowie des Bauvertragsrechts. Rund um den Wohnungsbau kamen Themen wie die Wohnraumknappheit in Ballungsräumen, die Entwicklung der Wohneigentumsquote und Instrumente der Wohnbauförderung für Bauräger zur Sprache. Interessant war auch ein Beitrag aus Rheinland-Pfalz über die Möglichkeit, einzelne Eigentumswohnungen in die Landeswohnraumförderung einzubeziehen. Da es eine solche Möglichkeit in Hessen derzeit noch nicht gibt, lohnte sich der Blick ins Nachbarland.

## 5. Hessischer Architektentag | LBS Baudialog



Fotos: Nils A. Petersen

Am 27. September widmete sich der 24. Hessische Architektentag dem Zukunftsbild Wohnraum in mittel- und kleinstädtischen sowie ländlichen Räumen. Die Bereitstellung von kostengünstigem und attraktivem Wohnraum für alle ist eine der drängendsten gegenwärtigen Aufgaben. Dabei könnten die Situationen in ländlichen Räumen und Ballungsgebieten nicht unterschiedlicher sein: Leerstand auf der einen, ein eklatanter Mangel an bezahlbarem Wohnraum und preisgünstigen Grundstücken auf der anderen Seite. Der Hessische Architektentag stand unter dem Leitthema „Land in Sicht“.

"Wir müssen die Peripherie der Städte und den ländlichen Raum stärken" so AKH-Präsidentin Brigitte Holz in Ihrer Eröffnungsrede vor rund 600 Teilnehmern. "Wenn dieser nicht auf allen Ebenen so attraktiv wie möglich ist, wird Hessens arbeitende Bevölkerung versuchen, sich langfristig im Rhein-Main-Gebiet und in den Uni-Städten in Mittel- und Nordhessen zu konzentrieren. Viele nicht nur landschaftlich, sondern auch baukulturell bedeutende Regionen werden ausbluten. Regionalmanagement, analog zum Stadtteilmanagement, ist unabdingbar."

## 6. Informationsveranstaltung der AKH zum Willkommensjahr Architektur der FUoAS

The screenshot shows the website for the 'Willkommensjahr Architektur' at the Frankfurt University of Applied Sciences (FUoAS). The page features a navigation menu with categories like 'STUDIUM', 'FACHBEREICHE', and 'INTERNATIONAL'. The main content area includes a photo of students, a profile of the project leader Agnes Maria Briggling-Lazar, and detailed information about the program, including its goals and contact details.

Das von der Frankfurt University of Applied Sciences (FuoAS) initiierte Willkommensjahr vereint fachliche Studieninhalte mit Sprachkursen und anderen integrationsfördernden Angeboten. Am 19. September waren 15 Teilnehmer aus Syrien, Afghanistan und Eritrea und die Projektleiterin im Rahmen dieser Weiterbildung zu Gast im Haus der Architekten. Geschäftsführerin Gertrudis Peters, Astrid Rüppel, Expertin für die Anerkennung ausländischer Studienabschlüsse, und Pressesprecher Christof Bodenbach erläuterten insbesondere Aspekte des Berufszugangs und der Kammereintragung. Am 19. Oktober fand im Haus der Architekten ein weiteres Gespräch mit der Projektleiterin statt, um weitere Möglichkeiten der Zusammenarbeit auszuloten.

## 7. Kammerabend für Landschaftsarchitekten

Wie bleiben unsere Städte grün, wenn sich das Klima ändert? Diese Frage stand beim Kammerabend für Landschaftsarchitekten im Mittelpunkt, zu dem mehr als 60 hessische Landschaftsarchitektinnen und -architekten sowie Absolventen am 12. Oktober ins Haus der Architekten in Wiesbaden kamen. Corinna Endreß vom Vorstand der AKH ermutigte die Teilnehmer ausdrücklich, das Veranstaltungsformat auch als Chance zu nutzen, Ihre Anliegen im direkten Gespräch zu äußern.

Welche Bäume und Gehölze im Stadtraum dem sich ändernden Klima standhalten können und zukunftsfähig sind, darüber berichtete Klaus Körber von der Bayerischen Landesanstalt für Weinbau und Gartenbau. Körber ermutigte die Landschaftsarchitekten, auch mal "Neues" zu pflanzen und gab mit seiner Empfehlungsliste konkrete Tipps zu Bäumen und Gehölzen für den urbanen Bereich. Was der Klimawandel konkret für die Arbeit der städtischen Grünflächenämter bedeutet, zeigte anschließend Bernd Roser, Leiter der Abteilung Grünflächenunterhaltung der Stadt Frankfurt, in seinem Praxisbericht auf. Den einen idealen Stadtbaum, waren sich Roser und Körber einig, gebe es nicht. Entscheidend sei vielmehr die Vielfalt.

Ein Einblick in die Gremiumsarbeit der Arbeitsgruppe Landschaftsarchitektur – die den Kammerabend für Landschaftsarchitekten inhaltlich konzipiert hatte – von Anke Bosch rundete das Vortragsprogramm ab.

Die Landschaftsarchitektin forderte ihre Kolleginnen und Kollegen auf, die Kammer als Sprachrohr zu nutzen und Themenvorschläge zu formulieren, zum einen für den kommenden Landschaftsarchitekten-tag, zum anderen in Hinblick auf den Wahlprüfstein "Landschaftsplanung", der seitens der Kammer für die hessische Landtagswahl in 2018 erarbeitet wird.

## 8. Bauherrenseminare in Fulda

Vom 9. bis 28. November fand in Fulda die nächste Staffel der Bauherrenseminare der Kammer in Kooperation mit der Landesbausparkasse Hessen-Thüringen statt. Private Bauherren und Bauinteressierte erhielten fachgemäße Informationen von Architekten, Innen- und Landschaftsarchitekten. Das Themenspektrum reichte von der Grundstückssuche bis zu vielfältigen Einsparmöglichkeiten beim Bauen, von neuen Ideen und Konzepten bei der Gebäudemodernisierung bis hin zu wertvollen Tipps und Tricks bei der Gartengestaltung.



Fotos: Christoph Rau



## 9. Kammervorträge für Studierende

Mit Beginn des Wintersemesters 2017/18 werden die Kammervorträge für Studierende wieder aufgenommen. Die Universität Kassel, die Hochschule Geisenheim und die Frankfurt University of Applied Sciences (FUoAS) haben die Vorträge bereits seit einigen Jahren fest in ihr Semesterprogramm integriert. Ein für den 2. November geplanter Vortrag an der FUoAS musste seitens der Hochschule aus Krankheitsgründen abgesagt werden, die nächsten Vorträge sind für den 18. Januar 2018 an der Hochschule Geisenheim sowie für den 13. Februar 2018 an der Universität Kassel terminiert.

An der FUoAS wurden in der Vergangenheit jährlich ein bis zwei Vorträge im Rahmen des Bachelorstudiums gehalten, die von den Studierenden evaluiert wurden. Die Evaluation ergab, dass die Studierenden die vermittelten Informationen zur AKH und zu den Voraussetzungen für eine Eintragung für außerordentlich wichtig halten und den Vortrag als kurzweilig und gut verständlich empfinden. Zur Zeit wird für Master-Studierende in Zusammenarbeit mit Prof. Lisa Lorenz von der FUoAS ein neues Format entwickelt.

## 10. Hinweis: 2. Sachverständigentalk am 20. Februar 2018

Die AG Sachverständigenwesen bereitet derzeit den zweiten Sachverständigentalk vor. Er ist am 20. Februar 2018 Uhr geplant und soll den am Sachverständigenwesen interessierten Kolleginnen und Kollegen die Gelegenheit bieten, mit bereits langjährig tätigen Sachverständigen ins Gespräch zu kommen. Ein derartiges Netzwerktreffen hatte am 8. Februar 2017 erstmalig in der Kammer stattgefunden und fand reges Interesse. Die AG Sachverständigenwesen hat das Thema „Nachwuchsgewinnung“ zum Schwerpunkt ihrer derzeitigen Aktivitäten gemacht.

## IV. Akademie und Managementberatung

### 1. Sommercamp der Schader-Stiftung

Die Akademie der AKH war Partner beim interdisziplinären Sommercamp der Schader-Stiftung, das vom 10. bis 13. August unter dem Motto „Sicher in der Stadt. Zusammenleben und Konflikt im Stadtraum“ im Schader-Forum in Darmstadt stattfand. Das Thema Sicherheit ist allgegenwärtig. Die Angst vor Terror und Kriminalität nimmt zu und der Ruf nach mehr Überwachungskameras und mehr Polizei wird lauter. Auch Stadtplaner und Architekten stellen sich die Frage, wie Städte sicherer und gleichzeitig lebenswert gestaltet werden können, welche planerischen Instrumente die richtigen sind. Grund genug für die Akademie der AKH, sich des gesellschaftsrelevanten Themas anzunehmen und gemeinsam mit der Schader-Stiftung ein interdisziplinäres Projekt ins Leben zu rufen: „Sicher in der Stadt. Zusammenleben und Konflikt im Stadtraum“. Isabella Göring, AKH-Geschäftsführerin und Leiterin der Akademie der AKH, verwies in ihrem Impulsvortrag zum Auftakt des Sommercamps auf das kürzlich gestartete Pilotprojekt der Gesichtserkennung am Berliner Bahnhof Südkreuz.



Die Gruppe rund um das „ZuU“ - das Zentrum für urbane Unsicherheiten  
Foto: Schader-Stiftung

Alle Teilnehmenden des Sommercamps, die in vier Gruppen arbeiteten, näherten sich der Thematik zunächst über eine Klärung des Begriffs: Sicherheit, was bedeutet das? Der erste Preis ging an das „Zentrum für urbane Unsicherheit“, ein Team, das mit der Umkehrung der Werte punktete, wie Isabella Göring in ihrer Laudatio erläuterte. Am 15. Dezember wird ein Workshop mit der „Gewinnergruppe“ und weiteren interessierten Teilnehmenden des Sommercamps durchgeführt.

## 2. Erster Lehrgang Fit für Bauleitung in Kassel

Die Akademie der AKH führte den Lehrgang "Fit für Bauleitung" erstmals in Kassel durch. Bislang waren im Programm Tagesseminare im Angebot, in der Folge dann auch ein mehrtägiger Lehrgang mit dem Fokus auf Absolventen und Berufseinsteiger. Nachdem dieser Lehrgang bereits einige Male erfolgreich in Wiesbaden durchgeführt wurde, startete er am 11. September mit 14 Teilnehmern nun auch in Kassel.

## 3. Kooperation mit dem DAM: „Frau Architekt“ inkl. Seminarreihe „Auf Frauen bauen“

Vom 30. September 2017 bis 8. März 2018 findet im Deutschen Architekturmuseum (DAM) die Ausstellung "FRAU ARCHITEKT – Seit mehr als 100 Jahren: Frauen im Architektenberuf" statt. Begleitend dazu veranstaltet die Akademie der AKH in Kooperation mit dem DAM im zweiten Halbjahr 2017 die Seminarreihe "Frauen bauen". Die Themen sind "Architektin auf der Baustelle", "Architektin in der Projektleitung" und "Architektin in der Führung". Alle drei Seminare sind ausschließlich für Frauen in der Architektur konzipiert und sehr gut nachgefragt. Am 22. Februar 2018 findet in Kooperation mit dem DAM zudem der Kompaktkongress "Auf Frauen bauen! Architektur und Stadtplanung – reine Männersache?" statt. Der Kongress widmet sich der Frage, warum Architektinnen auf beruflichem Terrain und in der öffentlichen Wahrnehmung nur unzureichend sichtbar sind. Architektinnen berichten von ihren Erfahrungen.

## 4. Nachfolge-Beratertag (neue Beratungsleistung)

Am 6. November fand erstmals ein Nachfolge-Beratertag in der AKH statt. Der Nachfolge-Beratertag ist ein neues Beratungsangebot der Managementberatung für Büroübernehmer bzw. Büroübergeber. Bei diesem Angebot besteht die Möglichkeit, in einem 90-minütigen, persönlichen Gespräch Fragen zur Nachfolgeregelung im Planungsbüro mit einem externen Fachberater zu besprechen. Es wurde hierfür extra ein Fragebogen entwickelt, den die potentiellen Übergeber oder Übernehmer im Vorfeld ausfüllen. Anhand dieses Fragebogens kann sich der externe Fachberater dann optimal auf den Gesprächsverlauf vorbereiten. Am ersten Nachfolge-Beratertag wurden drei Gespräche geführt. Bei allen drei Gesprächen waren jeweils sowohl der Büroübergeber als auch der Büroübernehmer anwesend. Im Anschluss an den Nachfolge-Beratertag fand das After-Work-Seminar "Nachfolge im Architekturbüro" statt.



## 5. Internationale Zukunftstrends in der Architektur



Fotos: NAX

Unter diesem Motto stand die Veranstaltung des Netzwerks Architekturexport NAX am 7. November in Kooperation mit der AKH. Die Auswirkungen neuer Technologien, neuer Mobilität, neuer Wohnformen wurden in Wiesbaden in zwei Podien mit Fachvorträgen und Diskussion ausgeleuchtet: Welchen neuen Technologien müssen sich Planer heute und zukünftig stellen? Wie entwickeln und unterscheiden sich Arbeitswelten international unter diesen Bedingungen und welche Lösungen bietet die Architektur für die neuen Anforderungen? Welche Auswirkungen hat dies auf die Arbeitsprozesse und auf den Menschen als Individuum? Wie beeinflussen technologische Trends etwa unsere Mobilität und unsere Wohnformen – jetzt und in der Zukunft? Und wie kann Architektur richtige und zukunftsweisende Rahmenbedingungen gestalten? Einig waren sich alle Beteiligten in ihrem Bestreben, den guten Ruf von Architektur „made in Germany“ zu fördern. Als Grundvoraussetzung hierfür wurde eine gemeinsame, qualitätsvolle Entwicklung von Technologie und Lehre genannt.

## 6. DGNB Kompaktlehrgang

Die Akademie der AKH führte am 15. und 16. November den Kompaktlehrgang "DGNB Grundlagenwissen Nachhaltiges Bauen" in Kooperation mit der DGNB-Akademie durch. Gelehrt wurden die wesentlichen Grundlagen zur Nachhaltigkeit in der Baubranche und zum DGNB Zertifizierungssystem. Die Teilnehmer haben die Möglichkeit, sich anschließend für die Prüfung zum DGNB Registered Professional anzumelden.

## 7. Erster Basiskurs BIM in der Architektur und weitere Seminare zum Thema BIM

Vom 23. - 25. November fand der dreitägige Pilotkurs "BIM in der Architektur", basierend auf dem bundeseinheitlichen BIM-Curriculum, statt. Der Basiskurs BIM (Building Information Modeling) richtet sich speziell an Personen aus den Bereichen Architektur, Planung und Bauen und legt den Grundstein für die interdisziplinäre Ausbildung zum professionellen BIM-Anwender. Mit diesem Ausbildungsmodul erlangen die Teilnehmenden einen Ein- und Ausblick auf die Digitalisierungsprozesse der Bau- und Planungsbranche sowie die damit einhergehenden veränderten Planungsprozesse. Das qualifizierte, dreitägige Schulungsprogramm wird zukünftig konform mit der Richtlinie VDI/ buildingSMART 2552, Blatt 8.1 „BIM-Qualifikationen“ sein. Weitere Seminare zum Thema BIM, "BIM - Höchste Zeit? Strategien und Maßnahmen für das Architekturbüro" und "BIM aus rechtlicher und technischer Sicht", wurden bereits erfolgreich durchgeführt im Rahmen des Qualifizierungsprogramms BIM der Akademie der AKH.

## 8. Seminare für Absolventen in der Reihe Basiswissen



Die Akademie der AKH bietet spezielle Seminare, die vorrangig auf Absolventen und Berufseinsteiger zugeschnitten sind, an. Diese vermitteln Grundlagenwissen, das - neben der nachzuweisenden Praxiserfahrung - entsprechend den Voraussetzungen der Hessischen Verordnung über die Berufspraxis zur Eintragung in ein Berufsverzeichnis der Architekten- und Stadtplanerkammer Hessen führen soll. Zusätzlich wird das Angebot der Akademie der AKH durch Seminare abgerundet, die dabei unterstützen, persönliche Kompetenzen weiter zu entwickeln.

Im Seminarprogramm der Akademie der AKH werden diese speziellen Seminare als Basiswissen-Seminar gekennzeichnet. Das Interesse der Absolventen und Absolventinnen an Basiswissen mit hohem Praxisanteil ist groß, die Nachfrage entsprechend hoch. Zu beobachten ist auch das Bedürfnis nach kollegialem Austausch, Netzwerken und der Möglichkeit, die „Kammer“ kennenzulernen.

## 9. Hinweis: Neue Entwicklungen im Gesundheitsbau

Am 30. November findet der Kompaktkongress Neue Entwicklungen im Gesundheitsbau statt. Themenschwerpunkt in diesem Jahr ist "Expertise bündeln. Qualitäten schaffen". Wie gelingt es, vielschichtige anspruchsvolle Bauaufgaben in einer außerordentlichen Interdisziplinarität als zentrale Planungsfunktion zu beherrschen, um beste Qualität im Gesundheitsbau zu gewährleisten? Experten der Branche referieren über notwendige, planerische und unternehmerische Strategien und präsentieren bauliche Lösungen, die den Herausforderungen gewachsen sind. Die Gäste dürfen die neuesten Informationen über komplexe Planungs- und Bauaufgaben von Gesundheitsbauten, spannende Diskussionen und die Gelegenheit, sich mit den Akteuren der beteiligten Disziplinen auszutauschen, erwarten.

Die Tagungsreihe „Neue Entwicklungen im Gesundheitsbau“, von der Akademie der Architekten- und Stadtplanerkammer veranstaltet, ist seit vielen Jahren ein Forum für Architekten und Krankenhausplaner, Bauherren und Investoren wie auch für Vertreter öffentlicher und privater Krankenhausträger und Vertreter aus Politik, Betriebsorganisation und Planung.

## 10. Hinweis: Besser mit Architekten | Kooperation mit der BAK

Im Rahmen der gemeinsamen Initiative von BAK und KfW „Besser mit Architekten – energieeffizient planen“ ist zum dritten Mal eine Kooperationsveranstaltung mit unserer Kammer geplant, die am 7. Dezember 2017 hier im Haus stattfinden wird. Neben Vorstellung und Diskussion der aktuellen Förderkulisse steht Best Practice auf dem Programm: Einige mit KfW-Fördermitteln realisierte Bauten werden durch die Projektarchitekten vorgestellt und erläutert.

## V. Kammer intern

### 1. Interessensbekundungsverfahren zur Gestaltung der öffentlichen Bereiche innen im Haus der Architekten

Das Haus der Architekten ist die „Visitenkarte“ des Berufsstandes und damit weit mehr als die funktionale Behausung der berufsständischen Selbstverwaltung. Die AKH beabsichtigt, eine Planungsstudie zur Gestaltung der öffentlichen Bereiche ihrer Geschäftsstelle als Mehrfachbeauftragung mit vorgeschalteten Interessensbekundungsverfahren zu vergeben. Zehn Jahre nach Bezug des Objektes sollen im Rahmen der Planungsstudie die gestiegenen Nutzungsanforderungen und Funktionsüberlagerungen der öffentlichen Bereiche (Eingang, Empfang, Flur Gartengeschoss, EG und 1. OG) untersucht und Lösungen für Nutzungskonflikte und funktionale Defizite gefunden werden. Bestandteil der Planungsstudie ist eine Kostenberechnung der vorgeschlagenen Maßnahmen. Sie bildet die Abwägungsgrundlage für die Investitionsentscheidung und eine Umsetzung nach Prioritäten und/oder in Phasen.

Nach Ablauf der ersten Bewerbungsfrist war eine zu geringe Zahl Bewerbungen eingegangen, um eine Auswahl für die geplante Mehrfachbeauftragung zu treffen. Daher hat sich das Auswahlgremium einstimmig für eine Verlängerung der Bewerbungsfrist bis zum 28. November 2017 und eine Ausweitung des Einzugsbereichs der Teilnehmer ausgesprochen. Teilnahmeberechtigt sind nunmehr Innenarchitektinnen und Innenarchitekten aus dem gesamten Bundesgebiet. Die Zusammenarbeit mit Lichtplanern wird empfohlen.

### 2. IT: Weiterentwicklung der Kammersoftware

Die in der AKH eingesetzte, individuell programmierte Softwarelösung (AKH-System) für die automatisierte Bearbeitung von Aufgaben und Prozessen wurde einer Evaluation im Hinblick auf ihre Zukunfts- und Integrationsfähigkeit unterzogen. Im Ergebnis wurde die Zukunftsfähigkeit hinsichtlich der Erfüllung bestehender und zukünftiger Anforderungen bestätigt und eine Empfehlung für die Fortführung des AKH-Systems ausgesprochen. Das System soll noch um eine Reihe einzelner Funktionen ergänzt werden, die Anforderungen an die Programmierung hierfür werden zurzeit zusammengestellt.



Weitere noch zu ergänzende Funktionalitäten für mehrere Arbeitsbereiche sollen über die Anbindung zusätzlicher Standard-Softwareprogramme realisiert werden. Hierfür werden die Vorbereitungen für die Ausschreibung, die auch die Anbindung an das AKH-System über Schnittstellen umfasst, getroffen.

### 3. IT: Neues Sicherheitsmanagementsystem

Die Kammer hat zur Erhöhung der IT-Sicherheit ein IT-Sicherheitsmanagementsystem (ISMS) eingeführt. Das Sicherheitskonzept wurde auf Grundlage der VdS-Richtlinie 3473 (Gesamtverband der Deutschen Versicherungswirtschaft) entwickelt.

Der in der VdS-Richtlinie geforderte Basisschutz ist beschrieben und dokumentiert. Mögliche Bedrohungen und Schwachstellen wurden im Rahmen einer Risikoanalyse identifiziert und bewertet. Zurzeit werden daraus resultierende, zusätzliche Maßnahmen – vor allem auch zur Absicherung der „kritischen IT-Systeme“ – ergriffen. Die in der Richtlinie geforderte Umsetzung von Technischen und organisatorischen Maßnahmen ist erfolgt: Eine Sicherheitsleitlinie und eine Reihe von Sicherheitsrichtlinien wurden eingeführt und die Mitarbeiter wurden entsprechend geschult. Damit sind die Voraussetzungen für eine Erhöhung der Cybersicherheit in der Kammer erfüllt.



#### 4. Eintragungstatistik / Mitgliederentwicklung

##### a) Anerkennung ausländischer Studienabschlüsse

Gesetzlicher Auftrag der AKH sind auch die Prüfung und Anerkennung nicht in der Bundesrepublik Deutschland erworbener Studienabschlüsse. Geprüft wird, soweit es sich nicht um einen der automatischen Anerkennung nach der europäischen Berufsankennungsrichtlinie unterliegenden Abschluss handelt, ob es sich (formal) um einen Hochschulabschluss handelt, der (inhaltlich) einem deutschen Abschluss der Fachrichtungen Architektur, Innenarchitektur, Landschaftsarchitektur oder Stadtplanung gleichwertig ist. Diese Prüfung kann sowohl isoliert, um allein den Zugang zum Arbeitsmarkt zu erleichtern, als auch im Rahmen eines regulären Eintragsverfahrens in ein Berufsverzeichnis erfolgen. Für die formale Prüfung kann erforderlichenfalls die Unterstützung der Zentralstelle für ausländisches Bildungswesen bei der Kultusministerkonferenz in Anspruch genommen werden. Die inhaltliche Prüfung ist Kernkompetenz der Architektenkammern und wird vollständig von der AKH durchgeführt. Sie ist regelmäßig sehr zeitaufwändig. Das Ergebnis der von einer Mitarbeiterin der Eintragsabteilung vorgenommenen, formalen und inhaltlichen Prüfung wird dem Eintragungsausschuss als Entscheidungsgrundlage zur Verfügung gestellt. Die Mitarbeiterin der Eintragsabteilung ist eingetragene Innenarchitektin. Seit 2013 steigt die Anzahl der Anträge auf Anerkennung kontinuierlich an:

	2013	2014	2015	2016	2017 (bis 18.10.)
Anzahl der Anträge auf Anerkennung	28	37	44	48	75
Haupt-Herkunftsländer	-	Spanien, Polen	Syrien, Spanien	Syrien	Syrien, Iran, Türkei

##### b) Eintragungstatistik

Bis Ende des Jahres wird die Anzahl der Eintragungen in ein Berufsverzeichnis wie im Vorjahr erreicht werden und bei etwa 310 liegen. Die Anzahl der Mitglieder liegt stabil um die 11.100, die der Berufsgesellschaften ist deutlich angestiegen von 177 auf 207 (Stand: 18.10.2017).



## 5. Sitzungen der Kammergremien

Gremien	Zahl der Sitzungen
Vorstand	5
Präsidium	4
Ausschuss Aus-, Fort- und Weiterbildung	1
Eintragungsausschuss Architekten	5
Eintragungsausschuss Stadtplaner	1
Ehrenausschuss	0
Haushaltsausschuss	2
Landeswettbewerbs- und Vergabeausschuss - LWA	2
Schlichtungsausschuss	3
AG Angestellte und beamtete Architekten + Stadtplaner AGABAS	7
Eintragungsausschuss Nachweisberechtigte Brandschutz	2
Eintragungsausschuss Nachweisberechtigte Wärmeschutz	3
Prüfungsausschuss HPPVO	2
AG BIM TaskForce	0
AG Denkmalpflege	2
AG Energie	5
AG Innenarchitektur	5
AG Landschaftsarchitektur	6
AG Öffentlichkeitsarbeit	0
AG Öffentliches Baurecht	1
AG Sachverständigenwesen	1
AG Stadtplanung	1
AG Wohnungsbau in Hessen	4

## VI. Sonstiges

### 1. Übergang der Notifizierungsstelle Deutscher Architektenkammern

Zum 17. Juli 2017 ist die Notifizierungsstelle deutscher Architektenkammern an die Architektenkammer Baden-Württemberg übergegangen. In Vorbereitung auf den Übergang waren Fr. Schagemann und Fr. Klabunde von der AK Baden-Württemberg am 4. Juli zur Schulung in der AKH. Zu diesem Zeitpunkt wurden auch die in der AKH verwalteten Notifizierungsdaten übergeben. Der technische Funktionsübergang im Binnenmarktinformationssystem erfolgte dann am 17. Juli 2017 durch das Bundesverwaltungsamt. Damit endete auch die diesbezügliche Beratertätigkeit des vormaligen Geschäftsführers Wolfgang Haack bei der AKH.

## 2. Schlichtung

Nachdem in der 1. Jahreshälfte eine größere Anzahl von Schlichtungsanträgen bei der Architekten- und Stadtplanerkammer Hessen eingegangen war, fanden im 2. Halbjahr 2017 bisher drei Schlichtungsverhandlungen statt. Die Resonanz der Parteien und der sie vertretenden Rechtsanwälte war durchgehend positiv.

## 3. Bußgeldverfahren

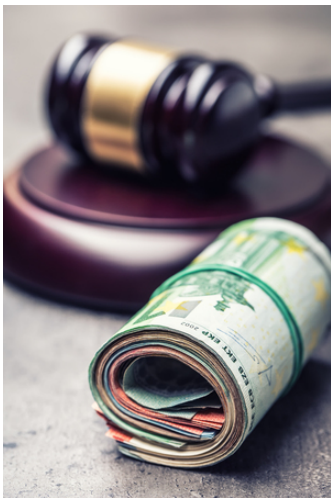


Foto: Marian Vejčík /123rf

In diesem Jahr wurden 13 Bußgeldverfahren eingeleitet. Zwei Verfahren aus dem letzten und diesem Jahr gelangten aufgrund eines eingelegten Einspruchs zum Amtsgericht, das die Bußgeldbescheide in beiden Fällen bestätigte.

In der Regel kommt es nicht zu Urteilen, da die Betroffenen gegen die verhängten Bußgelder keinen Einspruch einlegen. Grundsätzlich haben die Kammern die Möglichkeit, Verstöße sowohl im Wege eines Verfahrens wegen Verstoßes gegen das Gesetz zur Bekämpfung des unlauteren Wettbewerbs (zivilrechtlich) als auch über ein Bußgeldverfahren (strafrechtlich) zu verfolgen. Viele Kammern haben in den letzten Jahren das unberechtigte Führen der Berufsbezeichnung in erster Linie wettbewerbsrechtlich durch die Wettbewerbszentrale verfolgen lassen und selbst auf die strafrechtliche Verfolgung verzichtet. Deshalb gab es in den letzten 10 - 20 Jahren im Zusammenhang mit der unberechtigten Führung der Berufs- und Bürobezeichnung hauptsächlich Veröffentlichungen über zivilrechtliche Urteile. Die beiden hessischen Urteile aus

den oben genannten Einspruchverfahren haben zu einem regen Austausch von Urteilen zu Bußgeldverfahren wegen der unberechtigten Führung der Berufs- und Bürobezeichnung sowie davon abgeleiteter Bezeichnungen zwischen den Länderkammern geführt, so dass es den einzelnen Kammern in diesen Verfahren zukünftig leichter fallen wird, Referenzfälle aus anderen Bundesländern zur Stützung der eigenen Argumentation gegenüber den Gerichten heranzuziehen.

Wiesbaden, den 28. November 2017  
Architekten- und Stadtplanerkammer Hessen



Dipl.-Ing. Brigitte Holz  
Präsidentin